

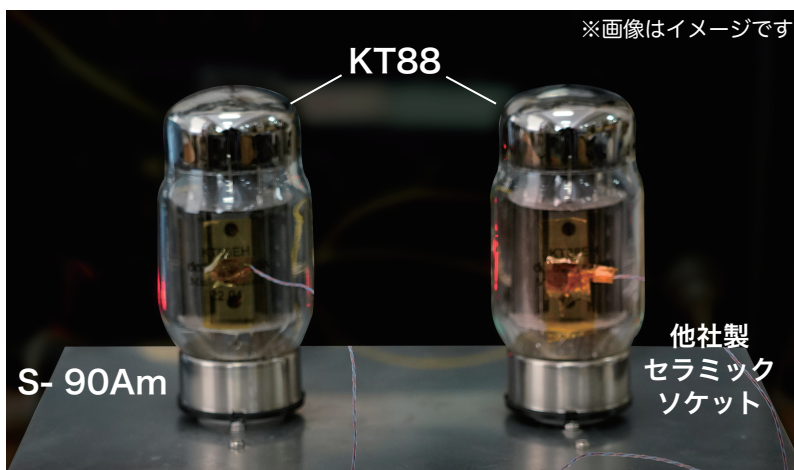
■特徴



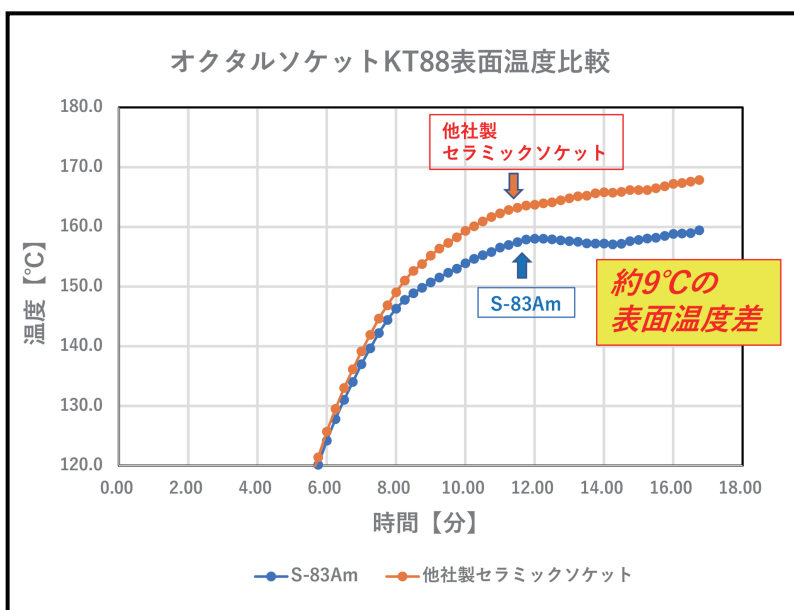
- 日本製ソケット
- ベースはアルミナ 95% セラミック ステアタイトのセラミックに対し、熱伝導率が 10 倍程度高く、**真空管の温度を下げ寿命を延長**
- ピンはニッケル下地を使わずリン青銅に**直接金メッキ**、磁性歪が少なくオーディオ用として最適
70 年以上の使用実績がある信頼性の高いピン形状
- 30 度ステップで自由に真空管の向きを設定
- 真空管：KT88/KT77/KT66/EL34/6550/6L6GC 用ソケット

■放熱性に配慮したソケット

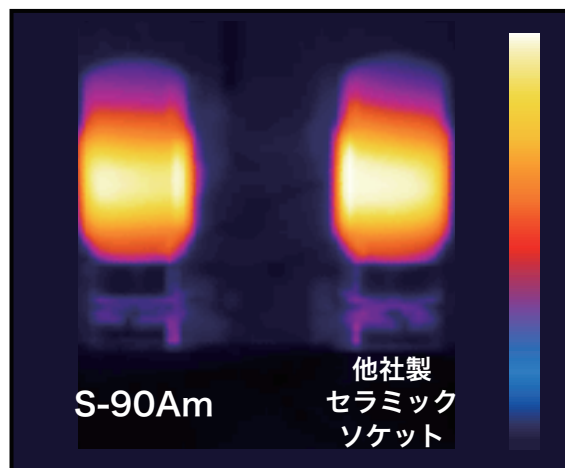
他社製ソケットとの差を検証



表面温度比較

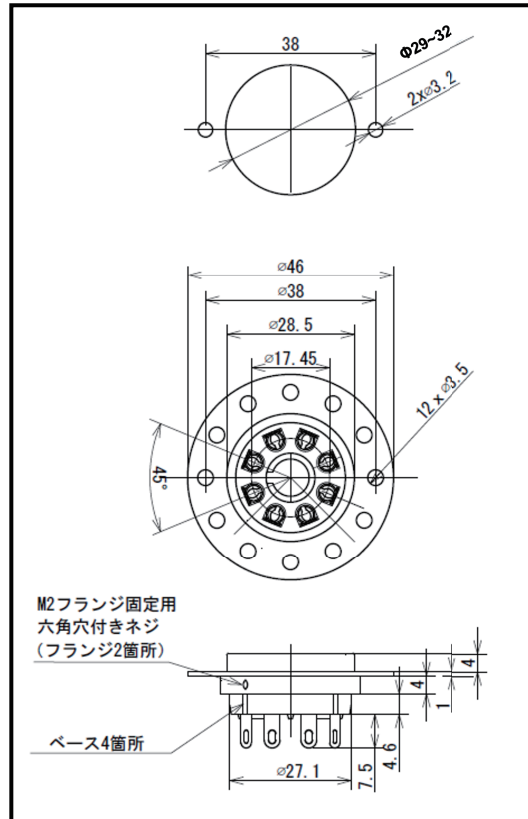


KT88 表面のサーモグラフィー



結果：真空管の中心部に温度差あり

取り付け図



シャーシに放熱穴を空けた場合

